



三螺杆泵

MST系列

SCREW



大晃機械工業株式会社
大晃机械工业株式会社

特長

MSTシリーズは、一般用電動縦形低圧3軸ねじポンプです。

特点

MST系列是电机驱动立式低壓三螺杆泵。

- ねじ：1本の主ねじとこれに油圧駆動される2本の従ねじの三軸のねじで構成されています。



- MST系列泵是由一根主动轴和油压驱动的两根从动轴构成。

仕様

- 温度：取扱い油温は、最高80℃です。
- 軸受：内装軸受式で揚液による自己潤滑方式のため、潤滑性を有する液に適します。
- 軸封：メカニカルシールが標準です。
- フランジ：吸込みJIS5K、吐出しJIS10Kです。
- 軸芯：ポンプと電動機との軸継手の芯振れの許容範囲は、回転速度2000~500min⁻¹において、軸継手側面で0.1mm以下、軸継手端で0.1mm以下です。
- 耐圧試験：計画仕様圧力の2倍が標準です。最高2.00MPaです。
- 吐出し量：吐出し量は、吐出圧力0.80MPa、粘度25.8mm²/sにおける量です。許容吸込圧力範囲は、ポンプ入口において-0.05~0.20MPaです。

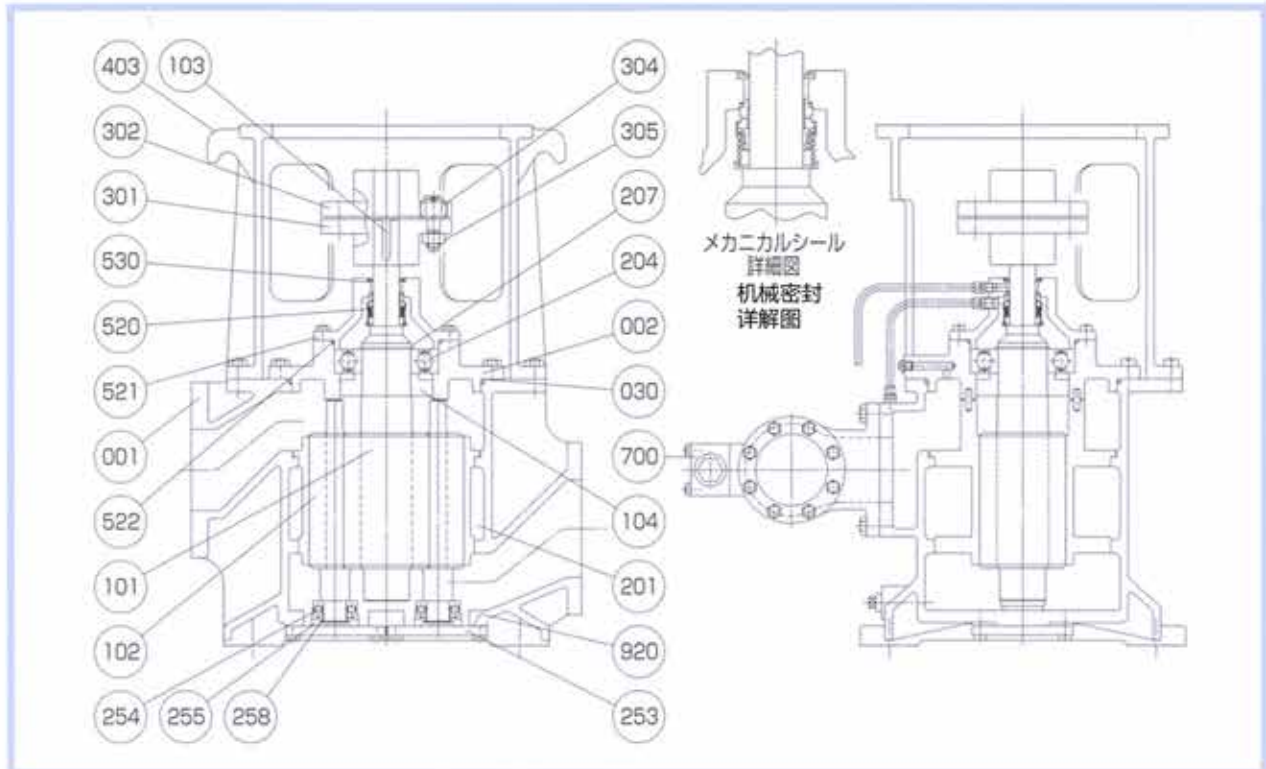
规格

- 温度：最高运行油温为80℃。
- 轴承：内部轴承是自润滑式，适用于有润滑性液体。
- 轴封：标准密封为机械密封。
- 法兰：进口处是JIS5K型。出口是JIS10K型。
- 对中：泵与电动机连接处的联轴器的轴心能允许的跳动范围，转速为2000~500转/分钟时，径向跳动为0.1mm以下，轴向跳动也是0.1mm以下。
- 液压试验：以设计压力值的两倍为标准，其最大值为2.00MPa
- 排量：以下所示的排量是在粘度为25.8mm²/s、压力为0.80MPa时的参数。在泵进口处允许的吸入压力范围是-0.05~0.20MPa。

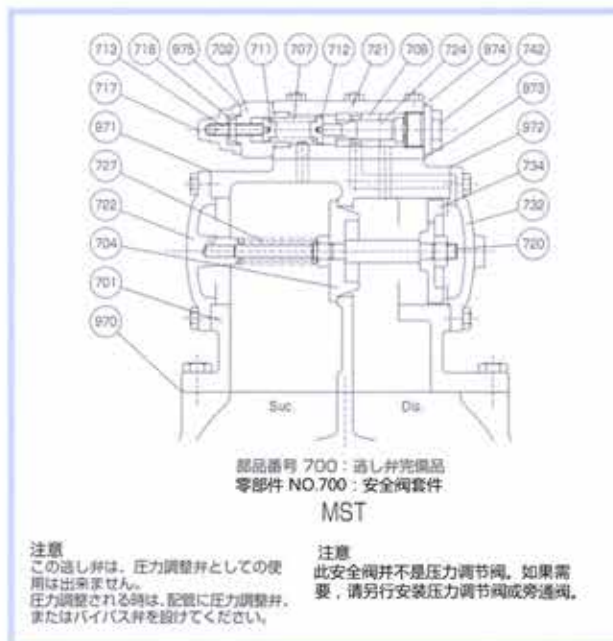
形式 型号	口径 内径 (mm) 吸込み×吐出し 进口×出口	吐出し量 排量 (m ³ /h)			
		60Hz		50Hz	
		1800min ⁻¹	1200min ⁻¹	1500min ⁻¹	1000min ⁻¹
MST-30T	150×125	30		20	
MST-40T		40		30	
MST-50T		50		45	
MST-65T	150×125	65		55	
MST-80T		80		65	
MST-90T		90		75	
MST-100T	200×150	100		85	
MST-110T		110		90	
MST-120T		120		105	
MST-135T	250×200	135	85	115	70
MST-150T		150	95	125	75
MST-165T		165	100	135	80
MST-180T	250×200	180	110	140	90
MST-200T		200	130	160	105
MST-225T		225	150	180	120
MST-250T	300×250	250	160	200	130
MST-270T		270	170	220	140
MST-300T		300	200	250	160

構造及び材質

结构与材质



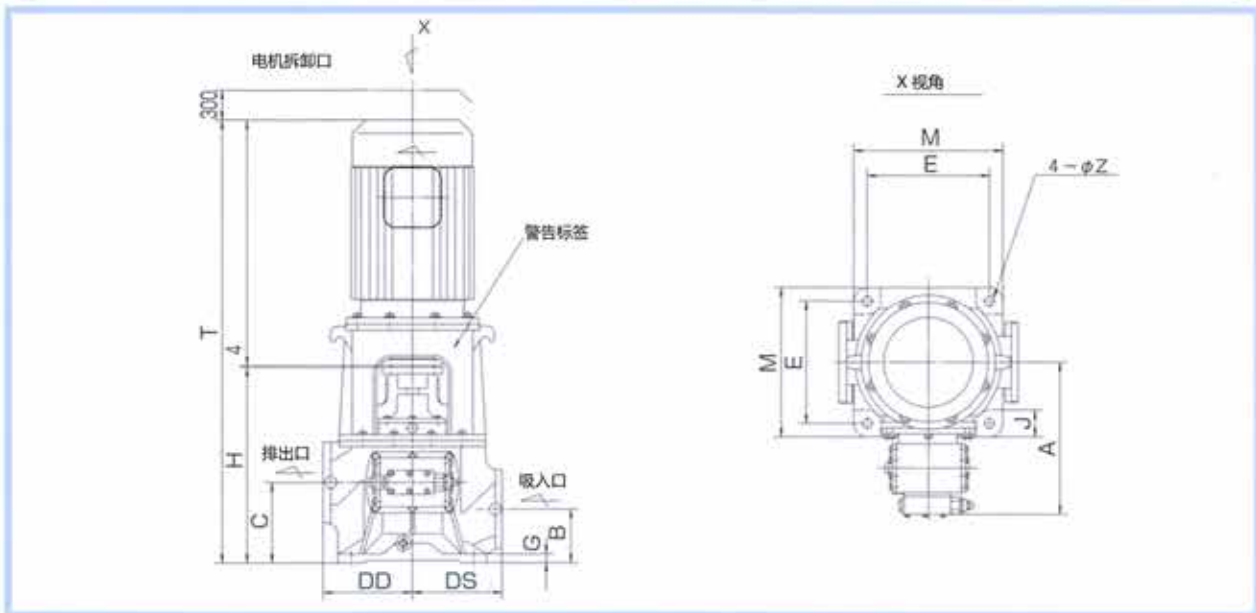
编号	名称	材 料			编号	名称	材 料		
		牌号	材料名称	数量			牌号	材料名称	数量
001	壳体	FC200	铸铁	1	258	定位环	SK5	碳素工具钢	2
002	壳盖	FC200	铸铁	1	301	联轴器	FC200	铸铁	1
030	O型环	NBR	橡胶	1	302	联轴器	FC200	铸铁	1
101	主动轴	S45C	碳素钢	1	304	连接圈	NBR	橡胶	8
102	从动轴	FCD500	球墨铸铁	2	305	连接螺栓及螺母	SS400	低碳钢	8
103	键	S45C	碳素钢	1	403	法兰	FC200	铸铁	1
104	平衡活塞	S45C	碳素钢	1	520	机械密封		碳化硅及碳钢	1
201	衬套	FC200	铸铁	1	521	机械密封罩	FC200	铸铁	1
204	滚珠轴承	SUJ2	轴承钢	1	522	O型环	NBR	橡胶	1
207	定位环	SK5	碳素工具钢	1	530	油封	NBR	橡胶	1
253	轴承罩	SS400	低碳钢	2	700	安全阀套件			1
254	止推滚珠轴承	SUJ2	轴承钢	2	920	垫圈		纸	2
255	轴承座	SS400	低碳钢	2					



编号	名称	材 料		
		牌号	材料名称	数量
701	安全阀盒	FC200	铸铁	1
702	安全阀盖	SS400	低碳钢	1
704	安全阀	S45C	碳素钢	1
706	安全阀座	CAC402	青铜	1
707	安全阀弹簧	SWPA	钢琴丝	1
711	弹簧托架	SS400	低碳钢	1
712	弹簧托架	SS400	低碳钢	1
713	调节螺钉	SS400	低碳钢	1
717	安全阀罩	FC200	铸铁	1
718	锁紧螺帽	SS400	低碳钢	1
720	活塞杆	S45C	碳素钢	1
721	安全阀盒	FC200	铸铁	1
722	安全阀罩	FC200	铸铁	1
724	安全阀	SUS410	不锈钢	1
727	安全阀弹簧	SWPA	钢琴丝	1
732	安全阀罩	FC200	铸铁	1
734	活塞阀	S45C	碳素钢	1
742	安全阀罩	FC200	铸铁	1
970	垫圈	-	纸	1
971	垫圈	-	纸	1
972	垫圈	-	纸	1
973	垫圈	-	纸	1
974	垫圈	-	纸	2
975	垫圈	-	纸	1

寸法

尺寸



形式 类型编号	口径 内径 吸込み×吐出 入口×出口	寸法 尺寸 (mm)											ポンプ質量 重量 (kg)	
		A	B	C	DS	DD	E	G	H	J	M	T		Z
MST-30T	150×125	500	180	215	270	270	330	25	565	75	400	1250	33	310
MST-40T														
MST-50T														
MST-65T														
MST-80T														
MST-90T														
MST-100T	200×150	520	180	270	300	300	410	30	655	90	500	1465	33	370
MST-110T														
MST-120T														
MST-135T														
MST-150T														
MST-165T														
MST-180T	250×200	570	250	310	340	350	450	35	785	100	550	1785	33	470
MST-200T														
MST-225T														
MST-250T														
MST-270T														
MST-300T														
MST-300T	300×250	660	270	470	390	400	540	35	1015	120	660	2190	39	660

※注意：T高さはモーターメーカーにより異なります。 ※電動機メーカー及び形番によりT高さ及び質量は異なります。
 由于电机制造商及型号的不同，T的尺寸及重量会有所变化。

大晃機械工業株式会社 大晃机械工业株式会社

URL <http://www.taiko-kk.com>

- 本社・工場 〒742-1598 山口県熊毛郡田布施町大字下田布施209-1
TEL: (0820)52-3113~4 FAX: (0820)53-1001 E-mail: business@taiko-kk.com
 - 東京支店 〒101-0061 東京都千代田区三崎町3-4-9 水道橋MSビル4階
TEL: (03)3221-8551 FAX: (03)3221-8555 E-mail: tokyo-br@taiko-kk.com
 - 大阪支店 〒541-0048 大阪府中央区瓦町3-4-7 KCビル8階
TEL: (06)6231-6241 FAX: (06)6222-3295 E-mail: osaka-br@taiko-kk.com
- 北京事務所・上海事務所・韓国大晃

- 总部及工厂 日本国山口县熊毛郡田布施町下田布施209-1号 邮编42-1598
电话: +81-820-52-3113~4 传真: +81-820-53-1001 电子邮箱: business@taiko-kk.com
 - 东京分公司 日本国东京都千代田区三崎町3-4-9水道橋MS大厦4层 邮编101-0061
电话: +81-3-3221-8551 传真: +81-3-3221-8555 电子邮箱: tokyo-br@taiko-kk.com
 - 大阪分公司 日本国大阪府中央区瓦町3-4-7 KC大厦8层 邮编541-0048
电话: +81-6-6231-6241 传真: +81-6-6222-3295 电子邮箱: oaska-br@taiko-kk.com
- 驻北京办事处 ● 驻上海办事处 ● 大晃韩国



■ ISO 9001の認証取得 お問い合わせ先の詳細は別紙【BUSINESS OFFICE NETWORK】をご覧ください。
 ■ 本产品已通过ISO9001认证，如有任何疑问，请随时联系我们营业网点。
 ● このカタログに記載した製品は性能工場のため予告なしに寸法及び仕様を変更することがあります。
 ● 本目録中製品の寸法と規格如有变化，都不另行通知。