



三螺杆泵

MSB系列



特長

MSBシリーズは、一般用電動横形高压3軸ねじポンプです。一般的に、噴燃ポンプに使用されます。

燃料の低粘度化に伴い新規製作しました。
(軽油 $2.5\text{mm}^2/\text{s}$ 、全圧力 2.5MPa 相当の運転を考慮)

- ねじ：1本の主ねじとこれに油圧駆動される2本の従ねじの三軸のねじで構成されています。



特点

MSB系列是电机驱动卧式高压三螺杆泵。

MSB通常应用于燃料输送。

适用于低粘度燃料新开发的泵型。预想用于全压为 2.5MPa 的轻油(大约 $2.5\text{mm}^2/\text{s}$)工况。

- MSB系列泵是由一根主动轴和油压驱动的两根从动轴构成。

仕様

- 温度：取扱い油温は、最高 150°C です。
- 軸受：外装軸受式でグリス潤滑方式のため、 $2.5\text{mm}^2/\text{s}$ 程度の粘度の低い液にも使用可能です。
- 軸封：メカニカルシール式が標準です。軸封箱にオイルクエンチングを設けません。
- フランジ：吸込みJIS10K、吐出しJPI300LBです。(吐出し側は相フランジ標準装備)
- 軸芯：ポンプと電動機との軸継手の芯振れの許容範囲は、回転速度 $2000\sim 500\text{min}^{-1}$ において、軸継手側面で 0.1mm 以下、軸継手端面で 0.1mm 以下です。
- 耐压試験：計画仕様圧力の $2\sim 1.5$ 倍が標準です。
- 吐出し量：吐出し量は、吐出圧力 2.5MPa 、粘度 $25.8\text{mm}^2/\text{s}$ における量です。許容吸込圧力範囲は、ポンプ入口において $-0.05\sim 0.60\text{MPa}$ です。

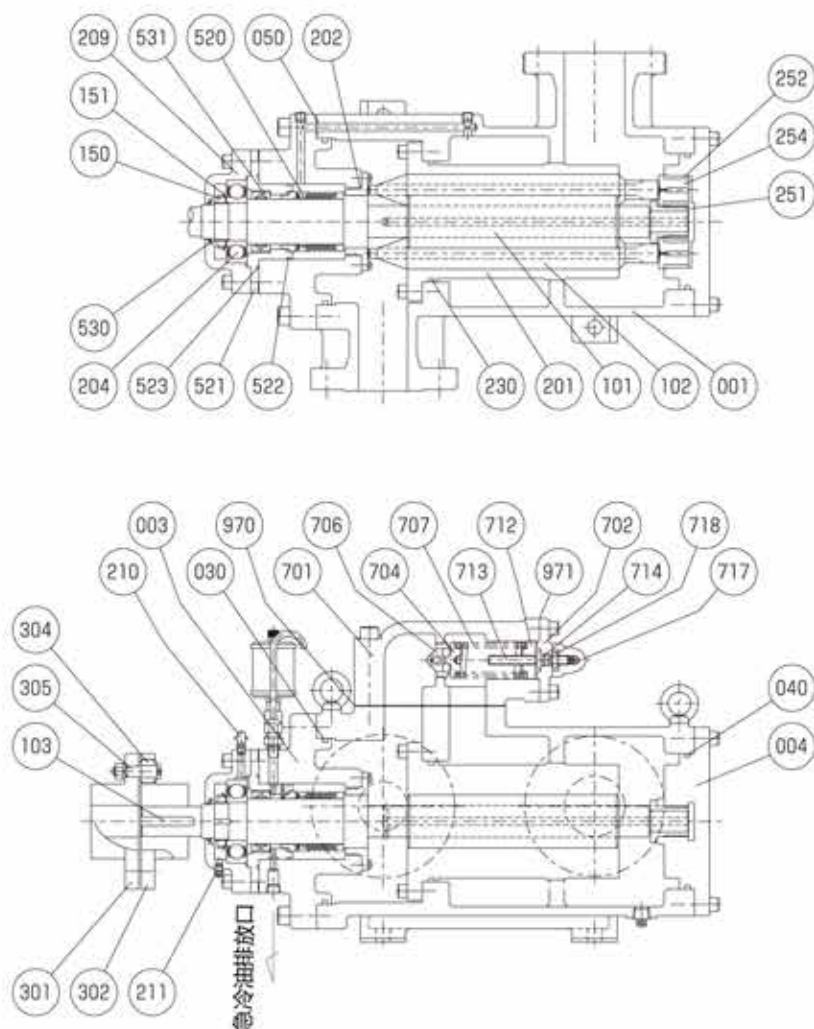
规格

- 温度：最高运行油温为 150°C 。
- 轴承：外部轴承为润滑脂润滑方式，在 $2.5\text{mm}^2/\text{s}$ 程度的低粘度液体下也可正常使用。
- 轴封：标准密封为机械密封。在轴封箱内配有急冷油。
- 法兰：进口处是JIS10K型。出口是JPI 300LB型。(包括配对出口法兰)
- 对中：泵与电动机连接处的联轴器的轴心能允许的跳动范围，转速为 $2000\sim 500$ 转/分钟时，径向跳动为 0.1mm 以下，轴向跳动也为 0.1mm 以下。
- 液压试验：以设计压力值的 $2\sim 1.5$ 倍为标准。
- 排量：以下所示的排量是在粘度为 $25.8\text{mm}^2/\text{s}$ 、压力为 2.50MPa 时的参数。在泵进口处允许的进口压力范围是 $-0.05\sim 0.60\text{MPa}$ 。

形式 型号	口径 内径 (mm)	吐出し量 排量 (m^3/h)	
	吸込み×吐出し 进口×出口	1800min^{-1}	1500min^{-1}
MSB-6	50×40	5.0	4.0
MSB-7.5	65×50	7.0	5.5
MSB-10		8.5	6.5
MSB-12	80×65	12	9.5
MSB-15		15	12

構造及び材質

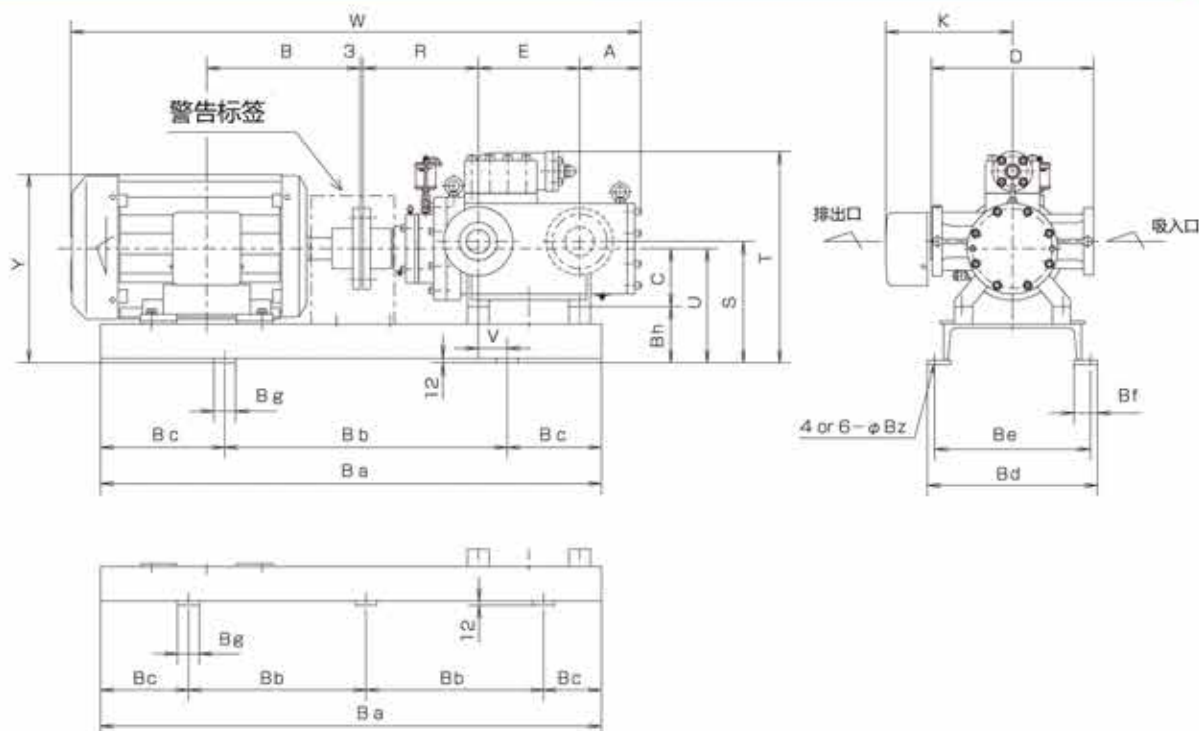
结构与材质



编号	名称	材料			编号	名称	材料		
		牌号	材料名称	数量			牌号	材料名称	数量
001	壳体	FCD400	球墨铸铁	1	302	联轴器	FC200	铸铁	1
003	壳盖	FCD400	球墨铸铁	1	304	连接圈	NBR	橡胶	8
004	后盖	FCD400	球墨铸铁	1	305	连接螺栓和螺帽	SS400	低碳钢	8
030	O型环	FPM	橡胶	1	520	机械密封	-	碳化硅及碳钢	1
040	O型环	FPM	橡胶	1	521	密封压盖	FCD400	球墨铸铁	1
050	O型环	FPM	橡胶	1	522	O型环	FPM	橡胶	1
101	主动轴	S45C	碳钢	1	523	O型环	FPM	橡胶	1
102	从动轴	FCD500	球墨铸铁	2	530	V型圈	FPM	橡胶	1
103	键	S45C	碳钢	1	531	油封圈	FPM	橡胶	2
150	轴承螺母	SS400	低碳钢	1	701	安全阀盒	FCD400	球墨铸铁	1
151	轴承垫圈	SS400	低碳钢	1	702	安全阀罩	FCD400	球墨铸铁	1
201	衬套	FCD400	球墨铸铁	1	704	安全阀	SUS410	不锈钢	1
202	平衡罩	CAC603	铜锡铝合金	1	706	安全阀座	CAC402	青铜	1
204	滚珠轴承	SUJ2	轴承钢	1	707	安全阀弹簧	SUP6	弹簧钢	1
209	轴承盖	FC200	铸铁	1	712	弹簧托架	SS400	低碳钢	1
210	油嘴	C3602	黄铜	1	713	调节螺钉	SS400	低碳钢	1
211	油嘴	C3602	黄铜	1	714	O型环	FPM	橡胶	1
230	O型环	FPM	橡胶	1	717	安全阀罩	FC200	铸铁	1
251	后轴承衬套	CAC603	铜锡铝合金	1	718	锁紧螺帽	SS400	低碳钢	1
252	后轴承衬套	CAC603	铜锡铝合金	2	970	垫圈	-	纸	1
254	平衡活塞	S45C	碳钢	2	971	垫圈	-	纸	1
301	联轴器	FC200	铸铁	1					

寸法

尺寸



形式 类型编号	电动机 电机	口径 内径 电动机出口 入口/出口	寸法 尺寸 (mm)																	重量 (kg)										
			A	B	C	D	E	K	R	S	T	U	V	W	Y	Ba	Bb	Bc	Bd	Be	Bf	Bg	Bh	Bz	式ノ 泵	台板 基座	电动机			
MSB-6	160M	50X40	130	323	132	360	224	302	250	300	497	272	112	1185	455	1050	600	200	390	350	65	60	140	19	95	55	107			
	1227		1100	700										85		127														
MSB-7.5 MSB-10	160M	65X50	155	323	145	400	240	302	280	310	515	280	130	1256	463	1100	800	150	390	350	65	60	135	19	105	65	127			
	160L		345	1298										470														430	160	174
	180M		351.5	330										335														540	305	130
MSB-12 MSB-15	180M	80X65	168	351.5	180	448	280	330	320	335	585	315	140	1449	575	1300	900	200	470	430	65	60	155	19	155	80	207			
	180L		370.5	1487										160														174		
	200L		425.5	—										340														590	320	1572

大晃機械工業株式会社 大晃机械工业株式会社

URL <http://www.taiko-kk.com>

- 本社・工場 〒742-1598 山口県熊毛郡田布施町大字下田布施209-1
TEL: (0820) 52-3113~4 FAX: (0820) 53-1001 E-mail: business@taiko-kk.com
 - 東京支店 〒101-0061 東京都千代田区三崎町3-4-9 水道橋MSビル4層
TEL: (03) 3221-8551 FAX: (03) 3221-8555 E-mail: tokyo-br@taiko-kk.com
 - 大阪支店 〒541-0048 大阪市中央区瓦町3-4-7 KCビル8層
TEL: (06) 6231-6241 FAX: (06) 6222-3295 E-mail: osaka-br@taiko-kk.com
- 北京事務所・上海事務所・韓国大晃

- 总部及工厂 日本国山口県熊毛郡田布施町下田布施209-1号 邮编42-1598
电话: +81-820-52-3113~4 传真: +81-820-53-1001 电子邮箱: business@taiko-kk.com
 - 东京分公司 日本国东京都千代田区三崎町3-4-9水道橋MS大厦4层 邮编101-0061
电话: +81-3-3221-8551 传真: +81-3-3221-8555 电子邮箱: tokyo-br@taiko-kk.com
 - 大阪分公司 日本国大阪市中央区瓦町3-4-7 KC大厦8层 邮编541-0048
电话: +81-6-6231-6241 传真: +81-6-6222-3295 电子邮箱: osaka-br@taiko-kk.com
- 驻北京办事处 ● 驻上海办事处 ● 大晃韩国



■ ISO 9001 的認證取得 お問い合わせ先の詳細は別紙【BUSINESS OFFICE NETWORK】をご覧ください。
 ■ 本产品已通过ISO9001认证, 如有任何疑问, 请随时联络我们的营业网点。
 ● このカタログに記載した製品は性能工場のため予告なしに寸法及び仕様を変更する
 ● 本目录中产品的尺寸和规格如有变化, 恕不另行通知。